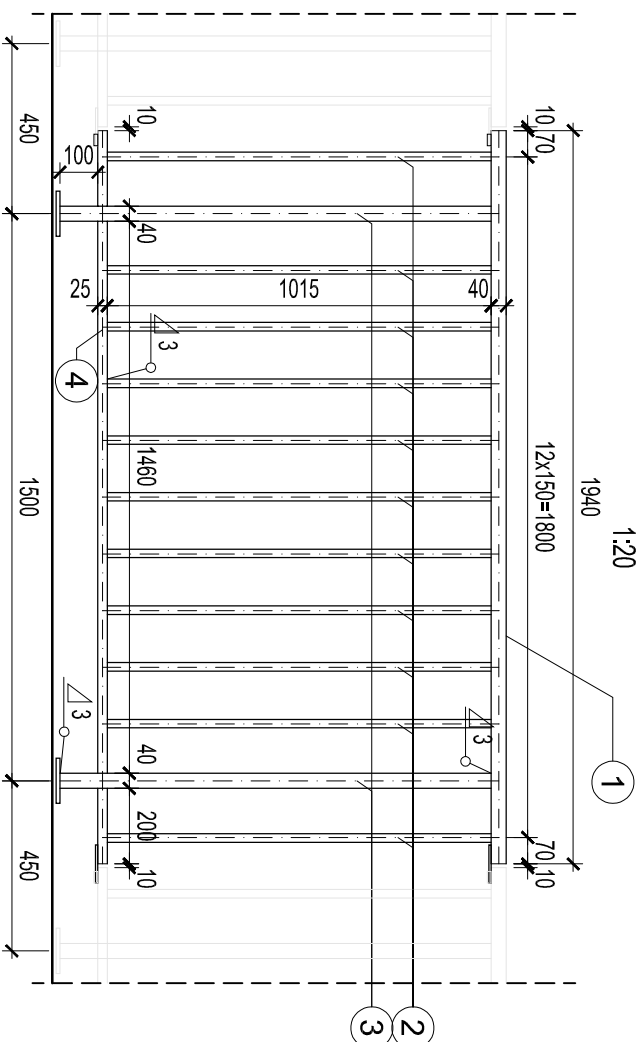


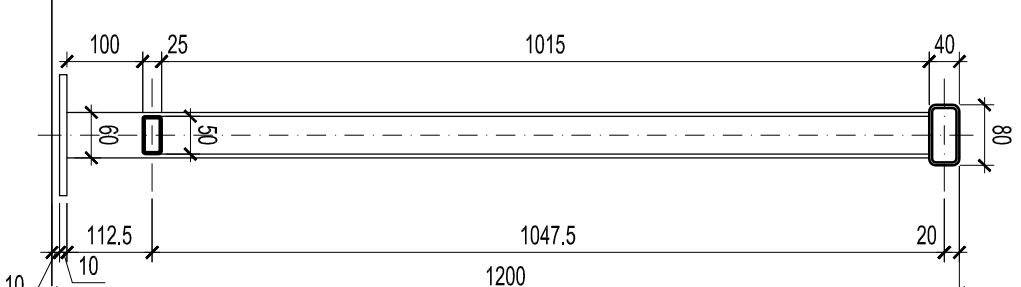
SEGMENT POŚREDNI BALUSTRADY

1:20



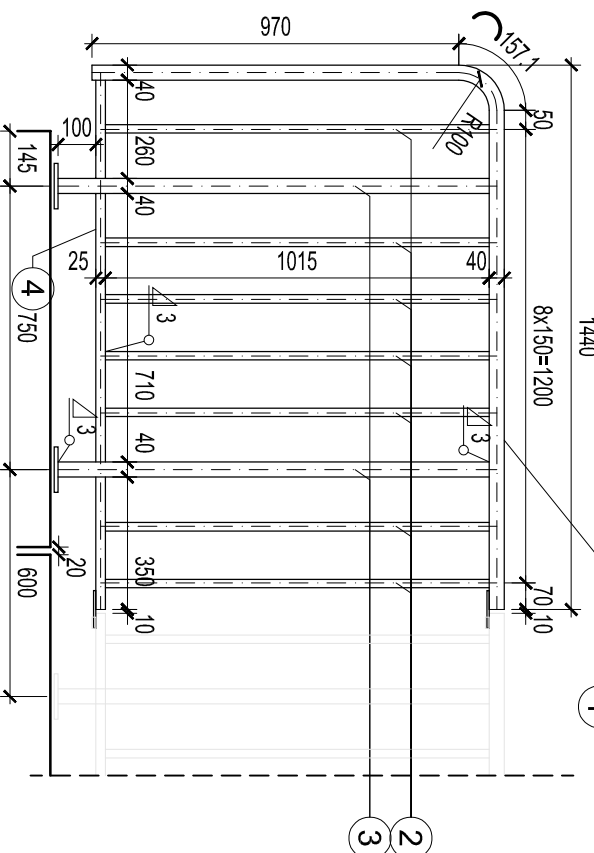
PRZEKROJ POPRZECZNY

1:10



SEGMENT SKRAJNY BALUSTRADY

1:20



WYKAZ ELEMENTÓW SEGMENTU SKRAJNEGO "A"

Nr	Element wymiar [mm]	Długość [mm]	Ilość [szt.]	Masa [kg]		Suma	
				1 mb	1 szt.		
1	pochwył	80x40x3	2447	1	5,290	12,945	
2	szczeblinka	50x25x2,5	1015	7	2,890	2,933	
3	slupek	60x40x3	1140	2	4,350	4,959	
4.1	przeciąg	50x25x2,5	710	1	2,890	2,052	
4.2	przeciąg	50x25x2,5	260	1	2,890	0,751	
4.3	przeciąg	50x25x2,5	350	1	2,890	1,012	
6	stopa	120x10	160	2	9,420	1,507	
7	blokada typ A	10x6	30	4	0,471	0,014	
9	zaślepka "G"	3x80	34	2	1,884	0,064	
10	zaślepka "D"	3x50	19	1	1,178	0,022	
Razem:						50,43	
Dodatek na spoiny 2%:						1,01	
Masa całkowita elementu:						51,44	
Ilość elementów [szt]				2	Masa sumaryczna: [kg]		102,88

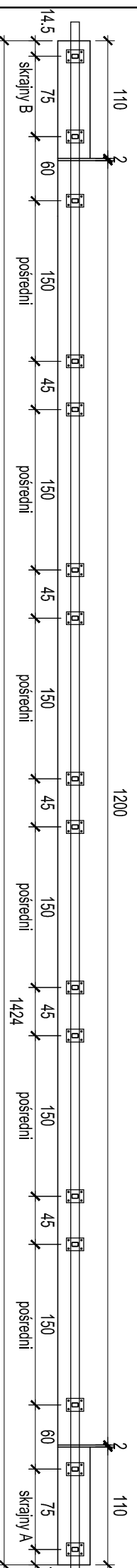
WYKAZ ELEMENTÓW SEGMENTU SKRAJNEGO "B"

Nr	Element wymiar [mm]	Długość [mm]	Ilość [szt.]	Masa [kg]		Suma	
				1 mb	1 szt.		
1	pochwył	80x40x3	2447	1	5,290	12,945	
2	szczeblinka	50x25x2,5	1015	7	2,890	2,933	
3	slupek	60x40x3	1140	2	4,350	4,959	
4.1	przeciąg	50x25x2,5	710	1	2,890	2,052	
4.2	przeciąg	50x25x2,5	260	1	2,890	0,751	
4.3	przeciąg	50x25x2,5	350	1	2,890	1,012	
6	stopa	120x10	160	2	9,420	1,507	
8	blokada typ B	20x6	100	2	0,942	0,094	
9	zaślepka "G"	3x80	34	2	1,884	0,064	
10	zaślepka "D"	3x50	19	1	1,178	0,022	
Razem:						50,56	
Dodatek na spoiny 2%:						1,01	
Masa całkowita elementu:						51,58	
Ilość elementów [szt]				2	Masa sumaryczna: [kg]		103,15

WYKAZ ELEMENTÓW SEGMENTU POŚREDNIEGO

Nr	Element wymiar [mm]	Długość [mm]	Ilość [szt.]	Masa [kg]		Suma	
				1 mb	1 szt.		
1	pochwył	80x40x3	1940	1	5,290	10,263	
2	szczeblinka	50x25x2,5	1015	11	2,890	2,933	
3	slupek	60x40x3	1140	2	4,350	4,959	
4.1	przeciąg	50x25x2,5	1460	1	2,890	4,219	
4.2	przeciąg	50x25x2,5	200	2	2,890	0,578	
6	stopa	120x10	160	2	9,420	1,507	
7	blokada typ A	10x6	30	4	0,471	0,014	
8	blokada typ B	20x6	100	2	0,942	0,094	
9	zaślepka "G"	3x80	34	2	1,884	0,064	
10	zaślepka "D"	3x50	19	2	1,178	0,04	
Razem:						61,26	
Dodatek na spoiny 2%:						1,23	
Masa całkowita elementu:						62,48	
Ilość elementów [szt]				12	Masa sumaryczna: [kg]		749,76

ROZMIESZCZENIE SEGMENTÓW BALUSTRADY 1:50



ul. Borowej Góry 1/54, 01-354 Warszawa
 biuro: Szczęсна, ul. Truskawkowa 5, 05-600 Grójec
 tel. 512 425 611, email: biuroinzynierskie@op.pl
 www.biuroinzynierskie.com

JEDYNSTWA PROJEKTOWA
BIURO INŻYNIERSKIE
 Lukasz Widaliński

INWESTOR
 Zarząd Powiatu Grójckiego
 ul. J. Piłsudskiego 59; 05-600 Grójec

BRANŻA / Drogowa / Mostowa

PROJEKTANT BRANŻY / DROGOWEJ
mgr inż. GERARD MARCZEWSKI

SPRAWOZDAJCĄ BRANŻY / DROGOWEJ
mgr inż. ANNA ZBUCKA-MARCZEWSKA

PROJEKTANT BRANŻY / DROGOWEJ
mgr inż. ŁUKASZ WIDALIŃSKI

Tytuł rysunku
Balustrada - rysunek ogólny

DATA / 09.2021 / SKALA / 1:10, 1:20, 1:50 / ARKUSZ / 1/1 / NUMER RYSUNKU / K1.5